

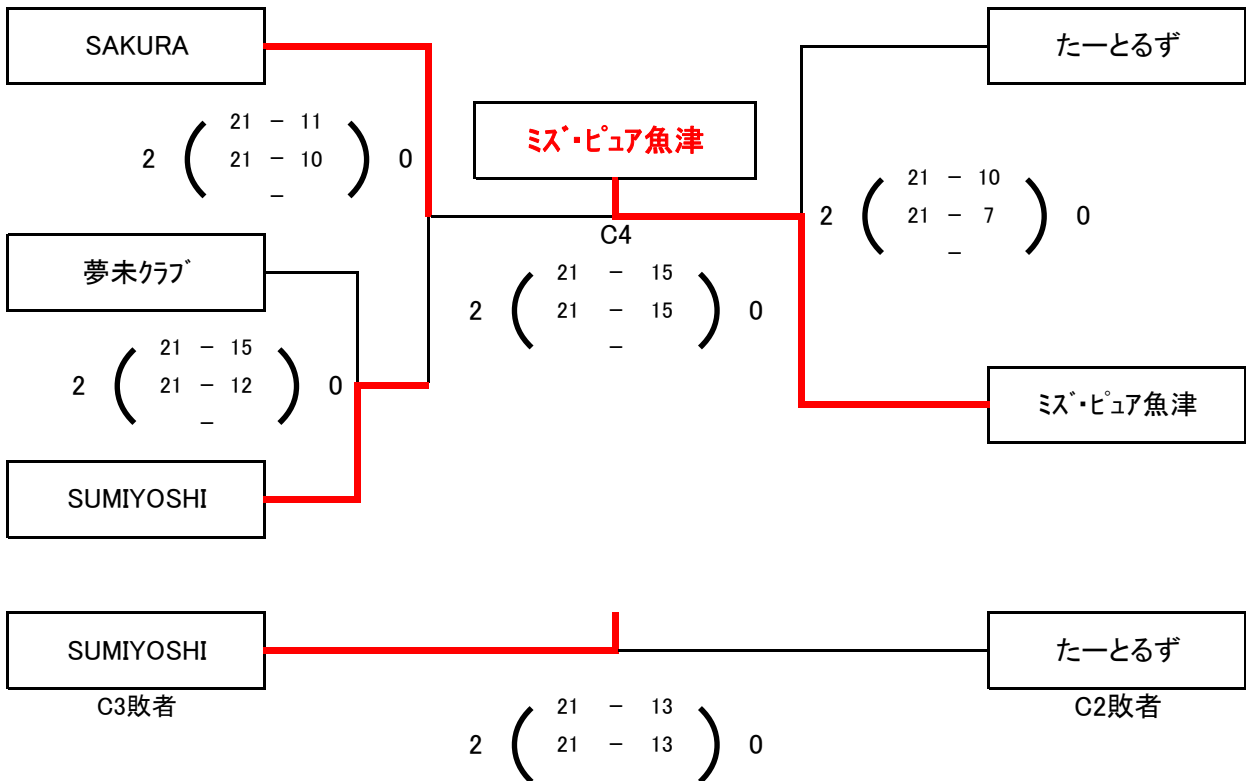
平成29年度 ミズノ杯第16回北信越クラブバレーボール男女優勝大会富山県予選会 結果

2017年8月27日(日)
上市町総合体育館

9人制男子 ※上位2チームは10/28～10/29に長野県大町市で開催される北信越大会へ出場する。
(Aコート) **優勝 : 五箇山排球会 準優勝 : 入善球友会**

	a1: 入善球友会	a2: OZ	a3: 五箇山排球会	勝数	セット率	ポイント率	順位
a1 入善球友会	-	$\begin{pmatrix} 2 & : & 0 \\ 21 & - & 8 \\ 21 & - & 9 \\ - & & - \end{pmatrix}$	$\begin{pmatrix} 1 & : & 2 \\ 10 & - & 21 \\ 21 & - & 14 \\ 18 & - & 21 \\ - & & - \end{pmatrix}$	1			2
a2 OZ	$\begin{pmatrix} 0 & : & 2 \\ 8 & - & 21 \\ 9 & - & 21 \\ - & & - \end{pmatrix}$	-	$\begin{pmatrix} 0 & : & 2 \\ 14 & - & 21 \\ 17 & - & 21 \\ - & & - \end{pmatrix}$	0			3
a3 五箇山排球会	$\begin{pmatrix} 2 & : & 1 \\ 21 & - & 10 \\ 14 & - & 21 \\ 21 & - & 18 \\ - & & - \end{pmatrix}$	$\begin{pmatrix} 2 & : & 0 \\ 21 & - & 14 \\ 21 & - & 17 \\ - & & - \end{pmatrix}$	-	2			1

9人制女子 ※上位2チームは10/28～10/29に長野県大町市で開催される北信越大会へ出場する。
(B、Cコート) **優勝 : ミス・ピュア魚津 準優勝 : SAKURA 3位 : SUMIYOSHI**



平成29年度 ミズノ杯第16回北信越クラブバレーボール男女優勝大会富山県予選会 結果

2017年8月27日(日)
上市町総合体育館

6人制男子 ※上位2チームは10/28～10/29に長野県大町市で開催される北信越大会へ出場する。
(スコート) **優勝 : 南倶楽部 準優勝 : 城山トリームス**

	s1: 南倶楽部	s2: OZ	s3: 城山トリームス	勝数	セット率	ポイント率	順位
s1 南倶楽部		$\begin{pmatrix} 2 & : & 0 \\ 25 & - & 18 \\ 25 & - & 18 \\ - & & - \end{pmatrix}$	$\begin{pmatrix} 2 & : & 0 \\ 25 & - & 15 \\ 27 & - & 25 \\ - & & - \end{pmatrix}$	2			1
s2 OZ	$\begin{pmatrix} 0 & : & 2 \\ 18 & - & 25 \\ 18 & - & 25 \\ - & & - \end{pmatrix}$		$\begin{pmatrix} 0 & : & 2 \\ 12 & - & 25 \\ 20 & - & 25 \\ - & & - \end{pmatrix}$	0			3
s3 城山トリームス	$\begin{pmatrix} 0 & : & 2 \\ 15 & - & 25 \\ 25 & - & 27 \\ - & & - \end{pmatrix}$	$\begin{pmatrix} 2 & : & 0 \\ 25 & - & 12 \\ 25 & - & 20 \\ - & & - \end{pmatrix}$		1			2

6人制女子 ※上位2チームは10/28～10/29に長野県大町市で開催される北信越大会へ出場する。
(Bコート) **優勝 : Bang 準優勝 : パレスバレーボールクラブ**

	b1: パレスバレーボールクラブ	b2: NYUZEN GLITTERS	b3: Bang	勝数	セット率	ポイント率	順位
b1 パレスバレーボールクラブ		$\begin{pmatrix} 2 & : & 0 \\ 25 & - & 7 \\ 25 & - & 21 \\ - & & - \end{pmatrix}$	$\begin{pmatrix} 0 & : & 2 \\ 12 & - & 25 \\ 22 & - & 25 \\ - & & - \end{pmatrix}$	1			2
b2 NYUZEN GLITTERS	$\begin{pmatrix} 0 & : & 2 \\ 7 & - & 25 \\ 21 & - & 25 \\ - & & - \end{pmatrix}$		$\begin{pmatrix} 0 & : & 2 \\ 11 & - & 25 \\ 9 & - & 25 \\ - & & - \end{pmatrix}$	0			3
b3 Bang	$\begin{pmatrix} 2 & : & 0 \\ 25 & - & 12 \\ 25 & - & 22 \\ - & & - \end{pmatrix}$	$\begin{pmatrix} 2 & : & 0 \\ 25 & - & 11 \\ 25 & - & 9 \\ - & & - \end{pmatrix}$		2			1

マスターズ9人制男子 ※上位2チームは10/28～10/29に長野県大町市で開催される北信越大会へ出場する。

南倶楽部

優勝 : 南倶楽部

マスターズ9人制男子は1チームのみのエントリーでしたので、南倶楽部を優勝とし、北信越大会へ推薦します。

マスターズ9人制女子 ※参加チームなし